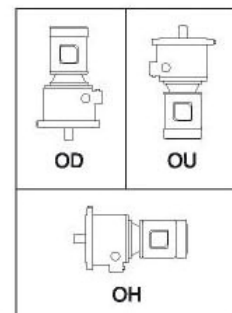
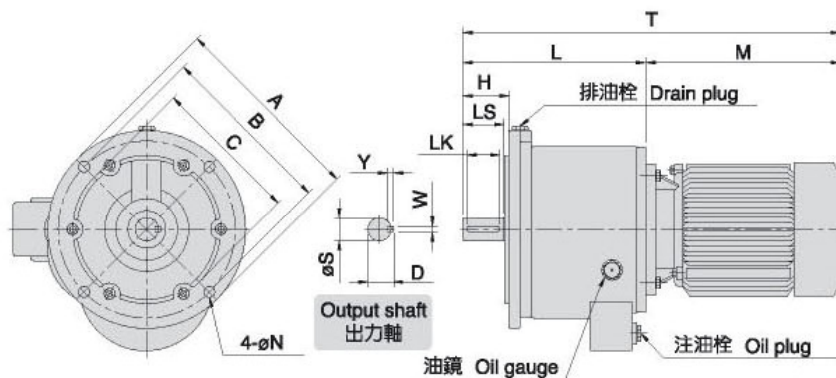


## ■ 立式減速機 VERTICAL TYPE REDUCER

### ■ MODEL : V



使用方向  
Direction of Installation

### ■ 二段式 2-STAGE

### ■ 減速比 RATIO 1/3~1/40

尺寸表 Dimension

單位 : m/m

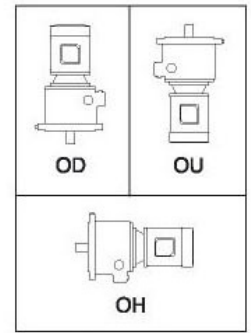
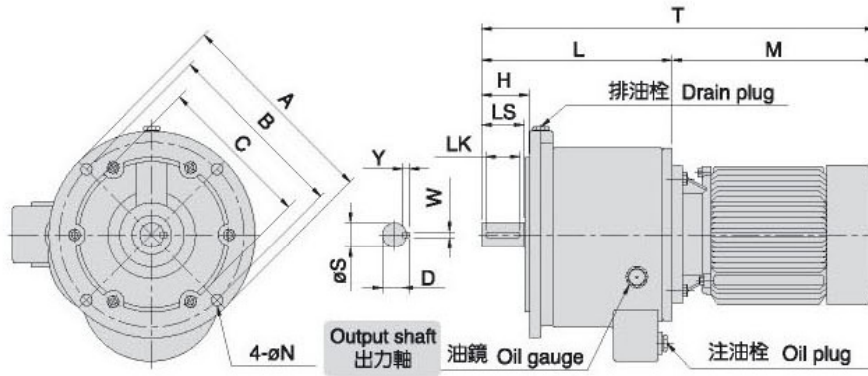
型號 MODEL	馬力 HP (4P)	減速比 RATIO	M	L	T	H	法蘭面 FLANGE				出力軸 OUTPUT SHAFT				重量 Weight (KG)
							A	B	C	N	D	LS	S	WxYxLK	
V-201	1/4	3~30	225	145	370	43	178	155	130	10	21	38	19	5x5x30	8
V-202	1/2	3~10	248	153	401	50	178	155	130	10	27	45	24	7x7x35	8
V-203	1/4	31~50	255	201	426	50	200	175	150	12	27	45	24	7x7x35	12
	1/2	11~30	248		449										
V-205	1/2	31~50	248	217	465	55	240	215	180	14	31	50	28	7x7x40	20
	1	3~30	242	209	451										
V-206	2	3~10	322	214	536	60	240	215	180	14	35	55	32	10x8x45	20
V-207	1	31~40	242	233	475	60	280	245	210	14	35	55	32	10x8x45	26
	2	11~30	322		555										
V-208	3	3~10	315	238	553	65	280	245	210	14	41	60	38	10x8x50	26
V-209	2	31~40	322	271	593	65	330	300	250	18	41	60	38	10x8x50	39
	3	11~30	315	261	576										
V-210	5	3~10	371	266	637	70	330	300	250	18	45	65	42	12x8x55	39
V-211	3	31~40	315	305	620	80	380	335	290	18	51	75	48	12x8x65	59
	5	11~30	371		676										
V-212	7 1/2	3~10	374	305	679	80	380	335	290	18	51	75	48	12x8x65	59
	10	3~10	412		717										
V-213	7 1/2	11~30	374	358	732	85	450	400	350	22	60	80	56	15x10x70	93
	15	4~10	498		856										
V-214	10	11~30	412	363	775	90	450	400	350	22	66	85	62	15x10x75	93
V-215	15	11~30	498		935	105	500	450	400	24	76.5	100	72	20x12x90	138
	20	4~10	542	437	979										
V-216	20	11~30	542		979	105	500	450	400	24	80.5	100	76	20x12x90	140
	25	5~10	562	437	999										
V-217	25	11~30	562		1041	115	590	540	480	24	84.5	110	80	20x12x100	216
	30	4~30	562	479	1079										
V-218	40	4~10	600		1177	135	660	610	560	24x6	106.5	130	100	24x16x120	329
	40	11~30	660	577	1237										
V-219	50	5~10	660		1237	155	700	650	600	24x6	124	150	115	32x20x140	563
	50	11~30	660	654	1314										
V-219	60	11~30	660		1330										
	75	5~10	676												

※重量不含馬達 Motor weight exclusive ※V-219立臥兩用請看外觀圖或內洽

※減速比5,10,15,20,25,30,35,40,50,60,70,80,90,100,120,150,200屬於標準品，其餘皆屬於特殊品。

## ■ 立式減速機 VERTICAL TYPE REDUCER

### ■ MODEL : V



使用方向  
Direction of Installation

## ■ 三段式 3-STAGE

## ■ 減速比 RATIO 1/31~1/200

尺寸表 Dimension

單位 : m/m

型號 MODEL	馬力 HP (4P)	減速比 RATIO	M	L	T	H	法蘭面 FLANGE				出力軸 OUTPUT SHAFT				重量 Weight (KG)
							A	B	C	N	D	LS	S	WxYxLK	
V-304	1/4	51~120	225	187	412	55	200	175	150	12	31	50	28	7x7x40	14
V-306	1/4	121~200	225	222	447	60	240	215	180	14	35	55	32	10x8x45	24
	1/2	51~120	248	234	482										
V-308	1/2	121~200	248	246	494										
	1	40~120	242	238	480	65	280	245	210	14	41	60	38	10x8x50	27
V-310	2	31~40	322		560										
	1	121~200	242	279	521	70	330	300	250	18	45	65	42	12x8x55	40
V-312	2	51~120	322	269	584										
	3	31~50	315	315	647	80	380	335	290	18	51	75	48	12x8x65	66
V-314	3	41~120	315	378	693										
	5	31~50	371	315	686	90	450	400	350	22	66	85	62	15x10x75	106
V-315	7 1/2	51~120	374	366	740										
	5	121~200	371		823	105	500	450	400	24	76.5	100	72	20x12x90	162
V-316	7 1/2	60~120	374	452	826										
	10	31~50	412	452	864	105	500	450	400	24	80.5	100	76	20x12x90	163
V-317	10	35~120	412		864										
	15	31~50	498	479	950	105	500	450	400	24	84.5	110	80	20x12x100	230
V-318	20	40~50	542		1041	115	590	540	480	24	84.5	110	80	20x12x100	230
	25	40~50	562		1041										
V-319	10	121~200	412		1009										
	15	121~200	498		1095	135	660	610	560	24x6	106.5	130	100	24x16x120	386
V-319	20	60~120	542	597	1159										
	25	60	562		1159										
V-319	30	40~50	562		1159										
	40	40~60	600	674	1216	155	700	650	600	24x6	124	150	115	32x20x140	615

※重量不含馬達 Motor weight exclusive ※V-319立臥兩用請看外觀圖或內洽

※減速比5,10,15,20,25,30,35,40,50,60,70,80,90,100,120,150,200屬於標準品，其餘皆屬於特殊品。